

Комплекс СМТ-СМАРТ

Тип средства измерения: СМТ

Сертификат средства измерения:
 № 73996 от 31.05.2019 г.

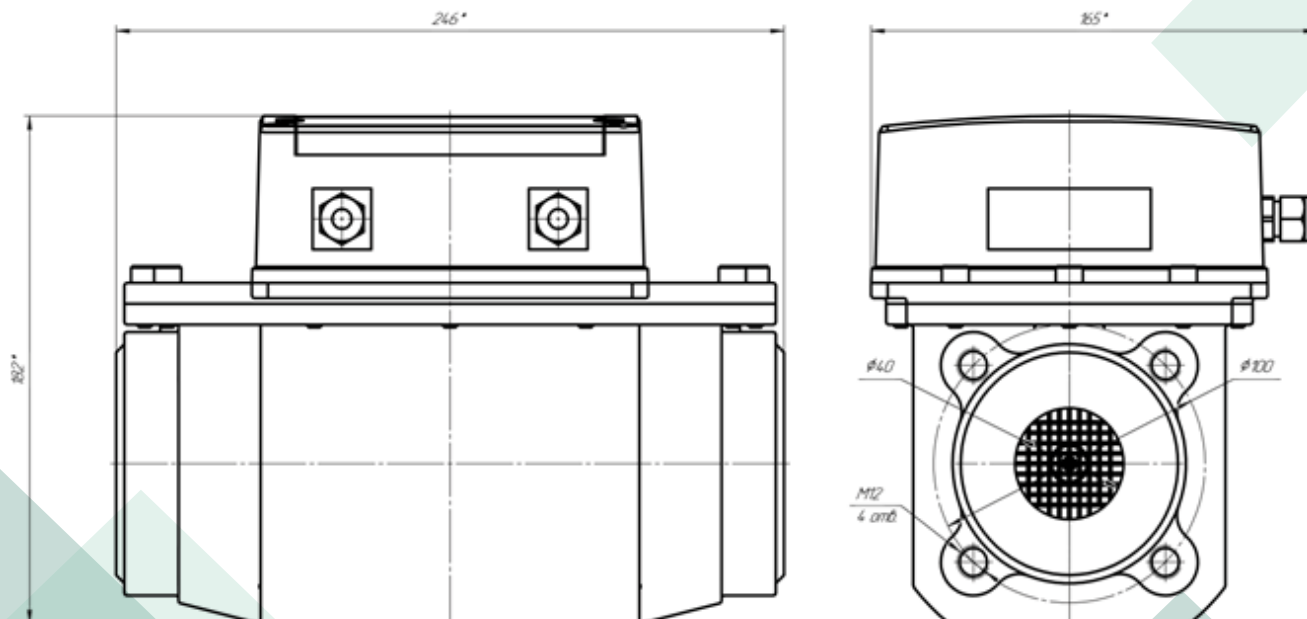
Типоразмеры:
 G4/G6/G10/G16/G25



СМАРТ-ФУНКЦИИ

- Измерение объема природного газа, приведенного к стандартным условиям.
- Реализован прямой метод измерения. Аттестация методики выполнения измерений не требуется.
- Дистанционная передача измеренных данных и архивов событий на сервера поставщика и потребителя газа.
- Передача данных по каналам GPRSoverTCP, GSMoverCSD, оптическому каналу.
- Режим передачи данных - TCP/IP - 1 раз в день, CSD - 2 часа в сутки.
- Сбор и анализ данных выполняется программным комплексом «Газсеть», установленным на серверах поставщика и потребителя газа.
- Надежная защита от внешних несанкционированных воздействий, искажающих результаты измерений.
- Система диагностики работоспособности комплекса.
- Автономная работы комплекса не менее 12 лет.

ГАБАРИТНЫЕ И ПРИСОЕДИНИТЕЛЬНЫЕ РАЗМЕРЫ КОМПЛЕКСОВ СМТ-СМАРТ



Фланец 1-40-2,5 ГОСТ 12820-80

ОСНОВНЫЕ ТЕХНИЧЕСКИЕ ХАРАКТЕРИСТИКИ

Характеристика	Значение
Диапазон измеряемых расходов в зависимости от типоразмера комплекса	G4 – от 0,04 м ³ /ч до 6 м ³ /ч 1:160 G6 – от 0,06 м ³ /ч до 10 м ³ /ч 1:160 G10 – от 0,1 м ³ /ч до 16 м ³ /ч 1:160 G16 – от 0,16 м ³ /ч до 25 м ³ /ч 1:160 G25 – от 0,25 м ³ /ч до 40 м ³ /ч 1:160
Измеряемая среда	природный газ по ГОСТ 5542–2014
Измерение стандартного объема	tст=20°C Pст= 760 мм.рт.ст. (101,325 кПа)
Основная относительная погрешность, %	± 3 от Qмин до 0,1Qмакс ± 1,5 от 0,1Qмакс до Qмакс
Дополнительная погрешность вне диапазона температур от +15 °С до +25 °С на каждые 10 °С отклонения от границы диапазона	±0,4%
Потеря давления ΔP при Qмакс, Па: G4/G6/G10/G16/G25	120/200/250/400/700
Порог чувствительности, л/час: G4/G6/G10/G16/G25	6/10/16/25/40
Максимальное рабочее избыточное давление измеряемой среды, кПа, не более	15
Температура окружающей среды, °С	от -40 до + 55
Температура рабочей среды, °С	от -25 до + 55
Степень защиты от воздействия окружающей среды	ip65
Каналы передачи данных	Оптический канал, Встроенная GSM/GPRS телеметрия, Подключаемая внешняя GSM/GPRS телеметрия
Внешний интерфейс	Подключение внешнего коммуникационного модуля по проводному интерфейсу RS485 для расширения режимов работы телеметрии до онлайн доступа
Режимы работы встроенной телеметрии	TCP/IP : 1 раз в сутки/1 раз в декаду/1 раз в месяц CSD: до 2 часов в сутки
Режимы работы подключаемой внешней телеметрии	TCP/IP : 1 раз в час/1 раз в сутки/1 раз в декаду/1 раз в месяц CSD: 24 часа в сутки
Архивы	Интервальный (часовой архив + архив событий), Суточный, Архив телеметрии Архив изменений, Системный архив
Срок работы элементов питания для измерений	Не менее 12 лет
Срок работы элементов питания встроенного модуля телеметрии	Не менее 3 лет (при ежесуточном режиме работы), Допускается замена элементов питания в течении всего периода эксплуатации
Программное обеспечение	ПО «Газсеть: Стандарт» - ПО для интерактивного сбора данных по оптическому каналу связи ПО «Газсеть: Комбыт» - ПО для автоматизированного сбора данных по TCP/IP и CSD-каналу связи

КОМПЛЕКСЫ СМТ-СМАРТ В СОСТАВЕ ПТК «ГАЗСЕТЬ»

ПО «Газсеть: Стандарт» (интерактивный опрос)	Программное обеспечение для сбора/обработки/анализа данных, собранных по оптическому каналу связи. Может использоваться в качестве клиентского места для ПК «Газсеть: Комбыт»
ПК «Газсеть: Комбыт» (серверное ПО верхнего уровня)	Позволяет осуществлять автоматическую передачу архивов с Комплексов СМТ-Смарт на сервер сбора данных по каналу TCP/IP. На каждом этапе передачи/обработки информации узла учета газа, выполняется контроль целостности данных.
Программный модуль «Газсеть: Онлайн»	Позволяет организовать доступ к данным комплекса СМТ-Смарт Потребителю газа со смартфона или планшета, через личный кабинет.
Программный модуль «Газсеть: Шлюз»	Организует канал передачи данных по технологии SOAP во внешние информационные системы, в том числе ИУС-ГАЗ.
ПК «Газсеть: Экстра» (серверное ПО верхнего уровня)	Анализ полученных данных, выявление нештатных ситуаций, коммерческий учет, печать отчетов и экспорт данных во внешние информационные системы. Выгрузка данных в xml-формате с последующей интеграцией в 1С (АИС-РНГ, АИС-Регионгаз) данных комплексов СМТ-Смарт. Полная автоматизация передачи данных от комплекса до биллинговых систем, систем учета и анализа баланса.



www.tehnomer.ru



Нижегородская обл.,
г.Арзамас, ул.Калинина,68



+7 (83147) 7-66-72,
+7 (83147) 7-66-73



info@tehnomer.ru